



MPW sensor

Multiple Group, PIR sensor, Wireless

User manual



English

Function, technical data and detection area

Glamox MPW Sensor is a PIR sensor and Daylight Harvesting sensor connected to a ZigBee Mesh network for communication between the devices. For easy commissioning and end user interface the sensor also has a Bluetooth wireless connection between the user and the system. Functionality and parameter settings can be adjusted from our Glamox Wireless ZigBee app that can be found on both App-store and Google Play. More information about the app can be found on our web site under Light Control. The sensor works as a Master but can be connected in a Master/Master system. Detection angle = 62°. See figure 1.

Svenska

Funktion, teknisk data och detekteringsområde

Glamox MPW-sensor är en PIR-sensor och en Dagsljus-sensor ansluten till ett ZigBee Mesh-nätverk för kommunikation mellan enheterna. För enkel idrifttagning och tillgång för slutanvändare har sensorn också en trådlös Bluetooth-anslutning mellan användaren och systemet. Funktionalitets- och parameterinställningar kan justeras från vår Glamox trådlösa ZigBee-app som finns på både App-store och Google Play. Mer information om appen finns på vår hemsida under Ljusstyrning. Sensorn fungerar som en Master men kan även anslutas i ett Master / Master-system. Detektionsvinkel = 62°. Se figur 1.

Suomi

Toimintokuvaus, tekniset tiedot ja havaintoalue

Glamox MPW-Sensor on PIR- ja vakiovalotunnistin, joka voidaan yhdistää langattomasti Zigbee Mesh-verkon avulla samaan verkkoon kytkettyihin muihin laitteisiin. Tuotteessa on myös Bluetooth-vastaanotin, johon käyttäjä voi ottaa yhteyden mobiiliapplikaatiolla. Glamox Wireless Zigbee App- mobiiliapplikaation avulla valaistuksen ohjausjärjestelmä voidaan ottaa käyttöön, tehdä sen toimintaan muutoksia sekä ohjata järjestelmää päivittäisessä käytössä. Applikaatio on saatavilla sekä App-store- että Google Play -sovelluskaupoista. Lisätietoja applikaation toiminnasta on saatavilla verkkosivujemme Valonohjaus-osiosta. Tunnistin toimii Master-yksikkönä mutta se voidaan myös yhdistää Master/Master-tyyppisesti ohjausjärjestelmäksi. Tunnistusalue= 62°. Katso kuva 1.

Norsk

Funksjon, tekniske data og deteksjonsområde

Glamox MPW Sensor er en PIR-sensor og dagslys sensor som er tilkoplett ett ZigBee 3.0 Mesh nettverk for kommunikasjon mellom enhetene. For enkel idriftsettelse og tilgang for sluttbruker har MPW sensoren også ett Bluetooth grensesnitt mellom bruker og systemet. Funksjon og parameter setting kan justeres via vår Glamox Wireless ZigBee App som er tilgjengelig både fra App-store og Google Play. Mere informasjon om bruken av appen finner du på våre hjemmeside under lysstyring. Sensoren fungerer som en Master men kan koples opp i et Master/Master system. Deteksjonsområdet for sensoren er 62°. Se figur 1.

Deutsch

Funktionsbeschreibung, technische Daten und Erfassungsbereich

Der Glamox MPW-Sensor ist ein PIR-Sensor und Tageslicht-Sensor, der zur Kommunikation zwischen den Teilnehmern in ein ZigBee Mesh-Netzwerk eingebunden wird. Zur einfachen Inbetriebnahme verfügt der Sensor auch über eine drahtlose Bluetooth-Verbindung zwischen dem Nutzer und dem System. Die Funktionen und Parameter-Einstellungen können über unsere Glamox Wireless ZigBee App angepasst werden, die sowohl im App Store als auch im Google Play Store zur Verfügung steht. Weitere Informationen zur App finden Sie auf unserer Webseite unter dem Thema Lichtsteuerung. Der Sensor arbeitet als Master, kann jedoch auch als Master-/Master-System betrieben werden. Erfassungswinkel = 62°. Siehe Abbildung 1.

Eesti

Töötamise kirjeldus, tehnilised andmed ja tuvastuspiirkond

Glamox MPW Sensor on PIR andur ja päevavalguse andur, mis on ühendatud ZigBee Mesh võrguga seadmete omavaheliseks suhtluseks. Lihtsaks kasutuselevõtuks ja lõppkasutaja liideseks on anduril kasutaja ja süsteemi vahel ka raadiosideühendus Bluetooth kaudu. Funktsionaalsust ja parameetreid seadmeid saab muuta Glamoxi traadita rakenduse ZigBee kaudu, mille leiad nii App-poest kui ka Google Playst. Lisateavet rakenduse kohta leiad meie veebisaidilt jaotises Valgusjuhtimine. Andur töötab juhtivana, kuid selle saab ühendada ka juhtiv/juhtiv süsteemiga. Tuvastusnurk = 62°. Vt joonis 1.

Nederlands

Functie, technische gegevens en detectiegebied

Glamox MPW Sensor is een PIR sensor en een daglicht sensor aangesloten op een ZigBee Mesh netwerk voor communicatie tussen de apparaten. Voor een eenvoudige ingebruikstelling en eindgebruikersinterface heeft de sensor ook een Bluetooth draadloze connectie voor communicatie tussen de gebruiker en het systeem. De functionaliteit en parameter instellingen kunnen vanuit onze Glamox Wireless ZigBee App ingesteld worden, deze app vindt u zowel in de App-store als in Google Play. Meer informatie over deze app kan worden gevonden op de website onder Lichtmanagement. De sensor werkt als een Master maar kan niet worden aangesloten in een Master/Master systeem. Detectie hoek = 62°. Zie figuur 1.

Dansk

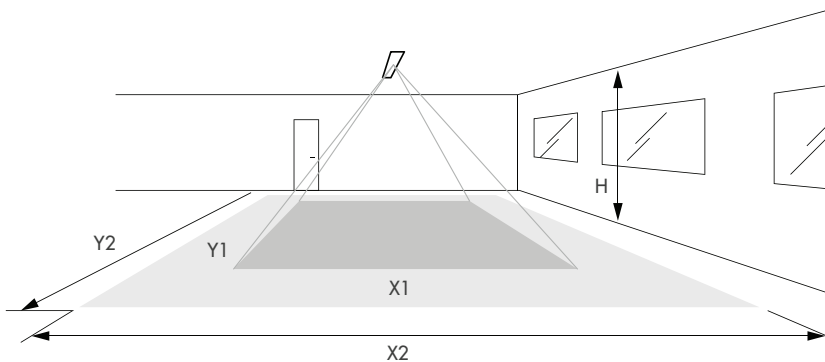
Funktion, tekniske data og detektionsområde

Glamox MPW Sensor er en PIR- og dagslyssensor, som er tilkøbt et ZigBee 3.0 Mesh netværk for kommunikation mellem enhederne. For enkel idriftsættelse og tilgang for slutbrugere, har MPW sensoren også en Bluetooth trådløs forbindelse mellem brugeren og systemet. Funktionalitet og parameterindstillinger kan justeres fra vores trådløse Glamox ZigBee App, som findes i både App Store og Google Play. Mere information om App'en kan findes på vores hjemmeside under lysstyring. Sensoren fungerer som en master, men kan tilsluttes i et master/master system. Detektionsområde = 62°. Se figur 1.

Fig. 1



Height	Minor Movement		Major Movement	
h	Y1	X1	Y2	X2
2.4 m	2.9 m	2.7 m	2.9 m	2.9 m
3 m	3.6 m	3.4 m	3.6 m	3.6 m





Please visit our web site for contact information
www.glamox.com



Please refer to our website
for information about
our 5-year warranty.