



ONEline

Industrie | Office Leuchten

DAS LICHTBANDSYSTEM FÜR ALL IHRE ANFORDERUNGEN IN DEN BEREICHEN INDUSTRIE, RETAIL, BÜRO UND BILDUNGSEINRICHTUNGEN.

Garantie

5 JAHRE

Eignung

BETRIEB AC/DC
NACH EN 50172

Variante

ERHÄLTlich AUCh ALS SICHERHEITSLUCHETE
NACH EN 60598-2-22

Leuchteneffizienz

BIS ZU 176 LM/W

Farbtemperatur

3 000 K
4 000 K
6 500 K AUF ANFRAGE

Farbwiedergabe

RA > 80

LED-Lebensdauer

> 60 000 H
(L80, B20)

ONEline

ONEline-Systemleuchte

Das ONEline Lichtbandsystem made by Küttel bietet Ihnen individuelle Beleuchtungslösungen für unterschiedlichste Anwendungsgebiete und Anforderungen. Durch den modularen Aufbau des Systems bleiben Sie und Ihr Kunde flexibel bezüglich Form und Gestaltung. Das Lichtband eignet sich hervorragend für den Einsatz in Industrie, Retail, Büros und Bildungseinrichtungen mit hohen Anforderungen und erfüllt dabei die gesetzlichen Normen mit Bravour.

Die Installation ist denkbar einfach und das System lässt sich schnell, unkompliziert und werkzeuglos montieren. Durch die Wahl der Anzahl eingelegter Leiter sind Sie flexibel und können von der Dimmung, der Notbeleuchtung oder sogar einem zusätzlichen BUS Gebrauch machen. Dadurch ist das System zukunftsorientiert und auch bei späteren baulichen Veränderungen flexibel und anpassungsfähig.

Licht ist nicht nur Licht, sondern soll sich da ausbreiten, wo es Sinn macht. Dank der unterschiedlichen Optiken der Leuchten erzeugen Sie dort Licht, wo es gewünscht wird. Somit steigert sich die Wirtschaftlichkeit nicht nur durch die hocheffizienten LED-Module, sondern fängt schon bei der Planung und Installation an. Der vor Ort wählbare Lichtstrom und die Vielfalt der ONEline-Leuchten, Spots, Notleuchten und Steuerungskomponenten runden das intelligente System ab. Mit dem separat erhältlichen Leuchtenträger lassen sich auch Leuchten von Drittanbietern ohne grossen Aufwand in das System integrieren.

ONEline-Systemleuchten sind auch als Einzelleuchten erhältlich



PRODUKT- VORTEILE

Modulares System mit verschiedenen Leuchten



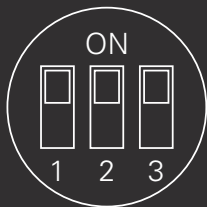
Produziert in der Schweiz



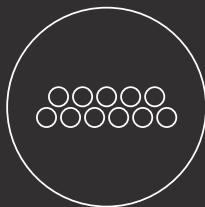
Werkzeugloses
Schnellmontage-System



Plug & Play



DIP-Switch-Lösung



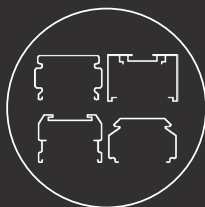
5-, 7-, 9- und 11-polige
Durchgangsverdrahtung



Auch als Einzel-
leuchte erhältlich



Aluminium-eloxierte
Version erhältlich



Systemleuchten
für Sanierungen
ONEline-SR ICE



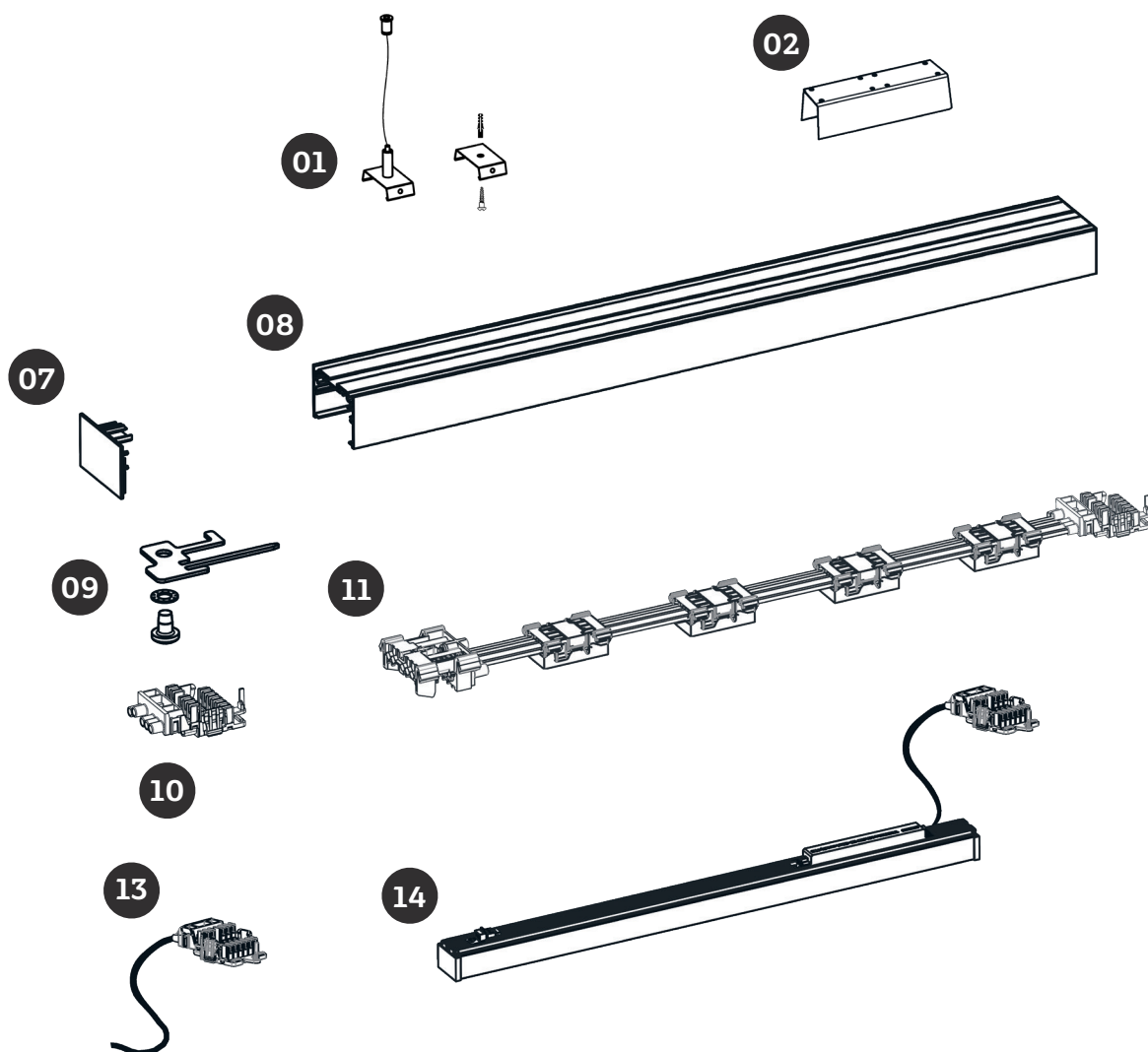
1:1-Ersatz für
konventionelle
Leuchtstofflampen

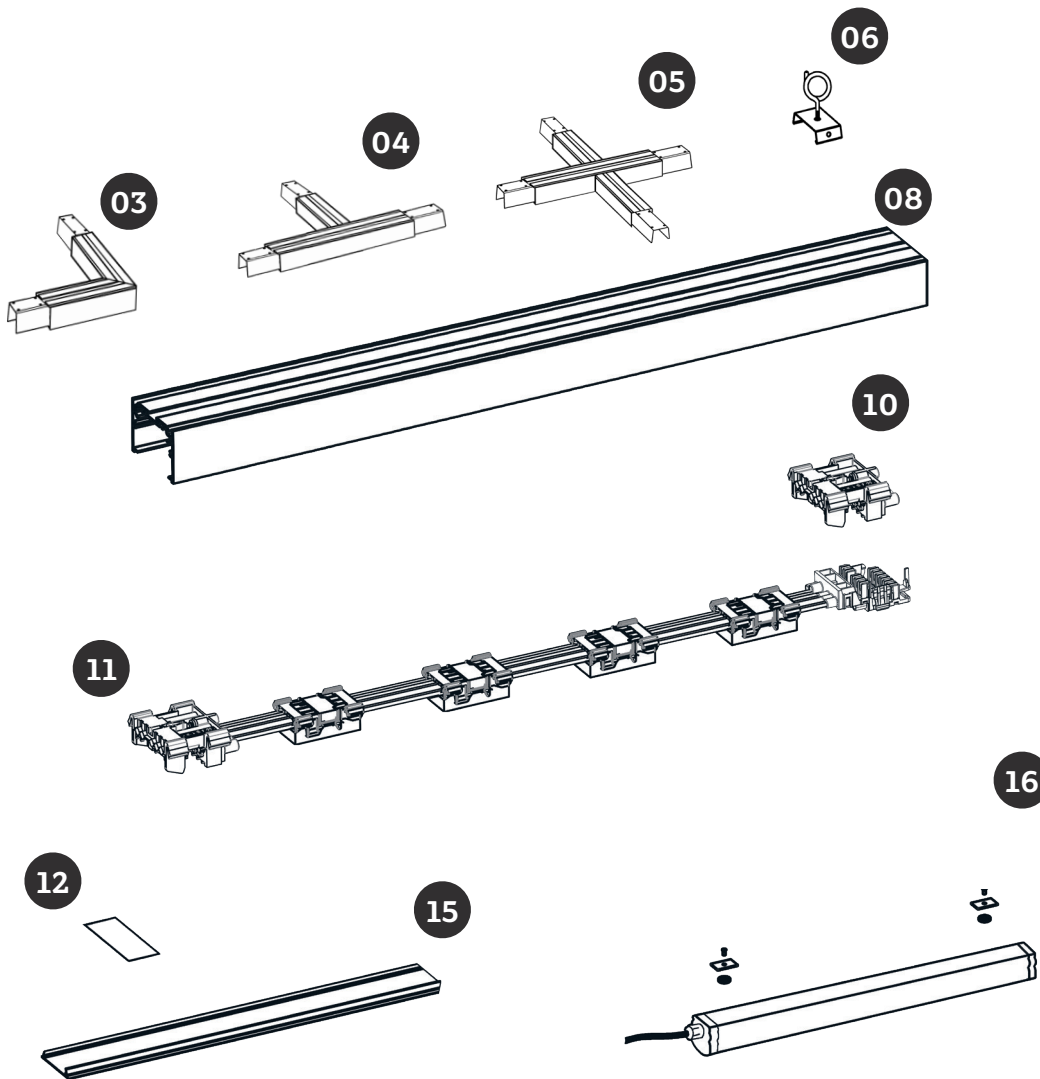


SYSTEM- ÜBERSICHT

ONEline – Ihr komplettes Lichtbandsystem, gemacht für die unterschiedlichsten Anwendungsbereiche und Anforderungen. Die vielen

Möglichkeiten von ONEline unterstützen Sie bei der Umsetzung Ihrer Industrie-, Retail-, Büro- oder Bildungseinrichtungsprojekte.





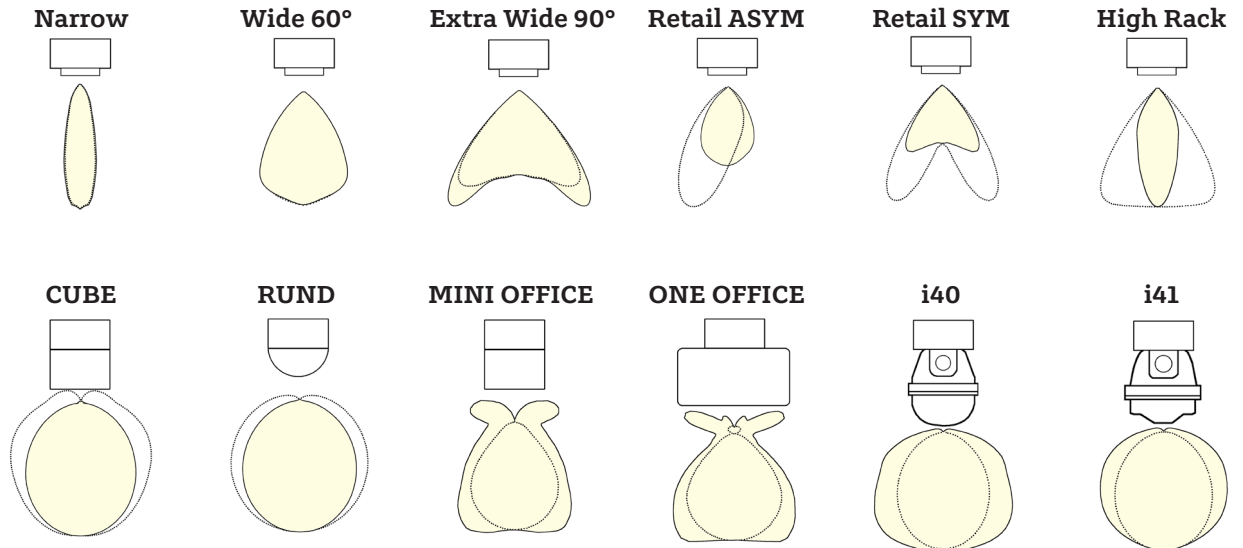
- 01** Seilpendel / Deckenmontageclip
- 02** Verbinder, gerade
- 03** L-Verbinder
- 04** T-Verbinder
- 05** X-Verbinder
- 06** Montageclip mit Haken

- 07** Enddeckel
- 08** Tragschiene
- 09** Erdungsset
- 10** Einspeiseset
- 11** Durchgangsverdrahtung
- 12** Halterplatte

- 13** Leuchtenstecker
- 14** ONEline-Leuchte
- 15** Abdeckung
- 16** Befestigungs-Set ONEline zu i40/i41

Optiken und Lichtverteilung – höchste Flexibilität mit diversen Optiken für alle Situationen

Mit ONEline stehen Ihnen viele verschiedene Optiken zur Verfügung, um in Ihrem Projekt die gewünschte Lichtwirkung realisieren zu können.



Standard 60° / Extra Wide 90

Für konventionelle Industriehallen, Produktionsstätten, Werkstätten, Verkaufsflächen etc.

High Rack / Narrow

Für die Ausleuchtung von Industriehallen, in Verkaufs- und Lagerbereichen und Verwendung in hohen Hallen geeignet.

Feuchtraumleuchte i40/i41

Speziell für Räume mit höheren Schutzanforderungen.

Retail SYM / ASYM

Für die Ausleuchtung von Regalen in Verkaufs- und Lagerbereichen geeignet.

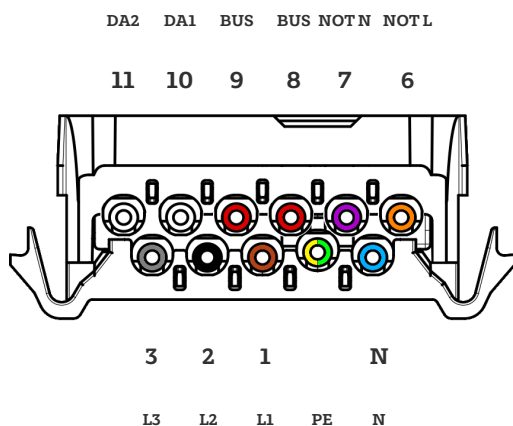
CUBE & RUND

Für konventionelle Industriehallen, Allzweckräume, Korridore, Einstellhallen etc.

ONE OFFICE & MINI OFFICE

Speziell für Büros, Schulhäuser etc.

Durchgangsverdrahtung



Die Durchgangsverdrahtung ist in verschiedenen Varianten erhältlich. Diese sind, einzeln oder bereits im Profil eingelegt, ab Lager lieferbar. Je nach Situation und Bedürfnis kann frei zwischen 5- bis 11-poliger Durchgangsverdrahtung gewählt werden.

Bei jeder Variante besteht die Möglichkeit, bis zu drei Leuchtengruppen separat anzusteuern. Die Phase kann einfach und flexibel am Leuchtenstecker definiert werden.

Die Leuchten lassen sich frei positionieren und sind nicht abhängig vom Leuchtenstecker bzw. Axialverbinder der Durchgangsverdrahtung.

5-polig ON/OFF

7-polig +DALI


9-polig +NOT

11-polig +BUS



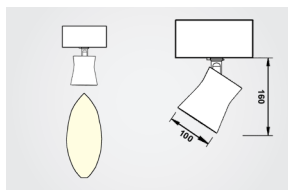
OPAL

ARTIKELNUMMER

		ONEline-SR RUND 1.2	25 W ON/OFF	3570 lm/3000 K	ONE793234
		Systemleuchte Länge 1142 mm	25 W ON/OFF	3749 lm/4000 K	ONE793235
		35 W DALI	4725 lm/3000 K	ONE793266	
		35 W DALI	4970 lm/4000 K	ONE793267	
		ONEline-SR RUND NOT 1.2	25 W ON/OFF	3570 lm/3000 K	ONE793244
		Systemleuchte Länge 1142 mm	25 W ON/OFF	3749 lm/4000 K	ONE793245
		35 W DALI	4970 lm/4000 K	ONE793277	
		32 W ON/OFF	4463 lm/3000 K	ONE793298	
		32 W ON/OFF	4686 lm/4000 K	ONE793299	
		44 W DALI	5940 lm/3000 K	ONE793330	
		44 W DALI	6213 lm/4000 K	ONE793331	
		ONEline-SR RUND NOT 1.5	32 W ON/OFF	4463 lm/3000 K	ONE793308
		Systemleuchte Länge 1422 mm	32 W ON/OFF	4686 lm/4000 K	ONE793309
		44 W DALI	5940 lm/3000 K	ONE793340	
		44 W DALI	6213 lm/4000 K	ONE793341	
		ONEline-SR CUBE 1.2	25 W ON/OFF	3545 lm/3000 K	ONE793236
		Systemleuchte Länge 1142 mm	25 W ON/OFF	3723 lm/4000 K	ONE793237
		35 W DALI	4690 lm/3000 K	ONE793268	
		35 W DALI	4935 lm/4000 K	ONE793269	
		ONEline-SR CUBE NOT 1.2	25 W ON/OFF	3545 lm/3000 K	ONE793246
		Systemleuchte Länge 1142 mm	25 W ON/OFF	3723 lm/4000 K	ONE793247
		35 W DALI	4690 lm/3000 K	ONE793278	
		ONEline-SR CUBE 1.5	32 W ON/OFF	4448 lm/3000 K	ONE793300
		Systemleuchte Länge 1422 mm	32 W ON/OFF	4672 lm/4000 K	ONE793301
		44 W DALI	5896 lm/3000 K	ONE793332	
		44 W DALI	6204 lm/4000 K	ONE793333	
		ONEline-SR CUBE NOT 1.5	32 W ON/OFF	4448 lm/3000 K	ONE793310
		Systemleuchte Länge 1422 mm	32 W ON/OFF	4672 lm/4000 K	ONE793311
		44 W DALI	5896 lm/3000 K	ONE793342	
		44 W DALI	6204 lm/4000 K	ONE793343	

SPOT

ARTIKELNUMMER

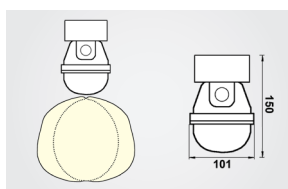


ONEline-SR S90-SPOT
Systemstrahler
Ausstrahlwinkel 40°
Länge 450mm

32 W DALI	3 520 lm/3 000 K	ONE046928 / weiss
32 W DALI	3 490 lm/4 000 K	ONE046929 / weiss
32 W DALI	3 490 lm/4 000 K	ONE046930 / grau

FEUCHTRAUM

ARTIKELNUMMER

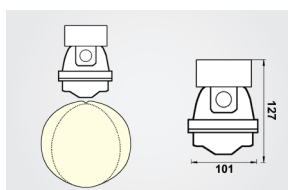


i40 1.2 / 1.5
Polycarbonat
Länge 1 277 mm / 1 573 mm
IP66

30 W ON/OFF	4 552 lm/4 000 K	I40L42214
38 W ON/OFF	5 691 lm/4 000 K	I40L52214

Befestigungs-Set ONEline

ONE795670



i41 1.2 / 1.5
PMMA
Länge 1 277 mm / 1 573 mm
IP66

27 W ON/OFF	4 512 lm/4 000 K	I41211100
34 W ON/OFF	5 640 lm/4 000 K	I41311100

Befestigungs-Set ONEline

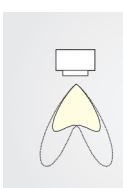
ONE795670



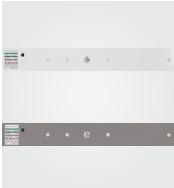
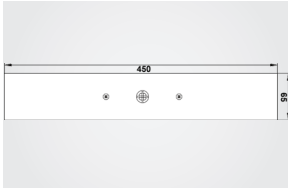

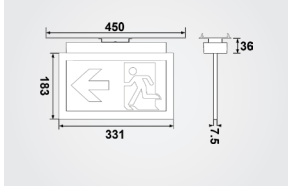


LINSEN



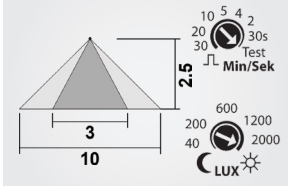

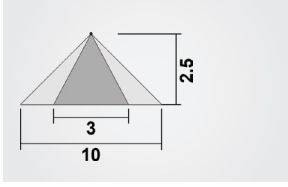
ARTIKELNUMMER

			ONEline-SR LENS 60° 1.5	46 W ON/OFF	7 740 lm/4000 K	ONE797327
			Systemleuchte Länge 1 422 mm	66 W DALI	10 333 lm/4000 K	ONE797331
			ONEline-SR LENS 60° 2.3	74 W ON/OFF	12 384 lm/4000 K	ONE797335
			Systemleuchte Länge 2 284 mm	107 W DALI	16 533 lm/4000 K	ONE797339
				130 W DALI	19 156 lm/4000 K	ONE797341
			ONEline-SR LENS 90° 1.5	46 W ON/OFF	7 740 lm/4000 K	ONE797343
			Systemleuchte Länge 1 422 mm	67 W DALI	10 333 lm/4000 K	ONE797347
			ONEline-SR LENS 90° 2.3	82 W DALI	11 972 lm/4000 K	ONE797349
			Systemleuchte Länge 2 284 mm	74 W ON/OFF	12 384 lm/4000 K	ONE797351
				107 W DALI	16 533 lm/4000 K	ONE797355
				130 W DALI	19 156 lm/4000 K	ONE797357
			ONEline-SR LENS ASYM 1.5	46 W ON/OFF	7 740 lm/4000 K	ONE797360
			Systemleuchte Länge 1 422 mm	67 W DALI	10 333 lm/4000 K	ONE797362
			ONEline-SR LENS ASYM 2.3	82 W DALI	11 972 lm/4000 K	ONE797364
			Systemleuchte Länge 2 284 mm	74 W ON/OFF	12 384 lm/4000 K	ONE797366
				107 W DALI	16 533 lm/4000 K	ONE797368
				130 W DALI	19 156 lm/4000 K	ONE797370
			ONEline-SR LENS SYM 1.5	46 W ON/OFF	7 740 lm/4000 K	ONE797372
			Systemleuchte Länge 1 422 mm	82 W DALI	11 972 lm/4000 K	ONE797376
			ONEline-SR LENS SYM 2.3	74 W ON/OFF	12 384 lm/4000 K	ONE797378
			Systemleuchte Länge 2 284 mm	107 W DALI	16 533 lm/4000 K	ONE797380
				130 W DALI	19 156 lm/4000 K	ONE797382
			ONEline-SR LENS HR 1.5	46 W ON/OFF	7 740 lm/4000 K	ONE797383
			Systemleuchte Länge 1 422 mm	67 W DALI	10 333 lm/4000 K	ONE797387
			ONEline-SR LENS HR 2.3	82 W DALI	11 972 lm/4000 K	ONE797389
			Systemleuchte Länge 2 284 mm	74 W ON/OFF	12 384 lm/4000 K	ONE797391
				107 W DALI	16 533 lm/4000 K	ONE797395
			ONEline-SR LENS NA 1.5	46 W ON/OFF	7 740 lm/4000 K	ONE797399
			Systemleuchte Länge 1 422 mm	82 W DALI	11 972 lm/4000 K	ONE797405
			ONEline-SR LENS NA 2.3	74 W ON/OFF	12 384 lm/4000 K	ONE797407
			Systemleuchte Länge 2 284 mm	107 W DALI	16 533 lm/4000 K	ONE797411
				130 W DALI	19 156 lm/4000 K	ONE797413
				Weitere Versionen auf Anfrage		

NOT


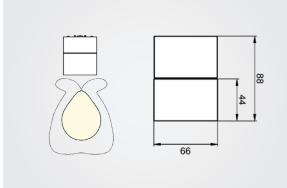

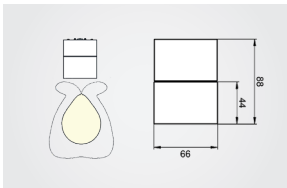

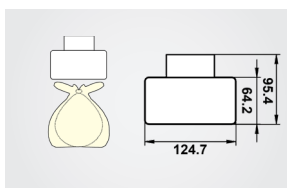

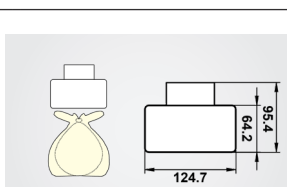


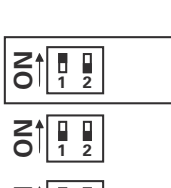
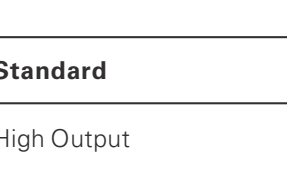
		ARTIKELNUMMER	
		ONEline-SR Fluchtweg Weiss Batterie 1h / Zentralbatterie Länge 450mm	Fluchtweg Spot 1h ONE797425 Antipanik Spot 1h ONE797426
		Aluminium Batterie 1h / Zentralbatterie Länge 450mm	Fluchtweg Spot ONE797431 Antipanik Spot ONE797432 Fluchtweg Spot 1h ONE797429 Antipanik Spot 1h ONE797430 Fluchtweg Spot ONE797433 Antipanik Spot ONE797434
		ONEline-SR Piktogramm Weiss oder Aluminium Länge 450mm inkl. Piktogramm-Set	Piktogramm Leuchte 1h ONE797435 Piktogramm Leuchte 1h ONE797436

FLF/BWM




		ARTIKELNUMMER	
		ONEline FLF Steckdose Länge 500mm max. 13A	FLF T13 Steckdose, weiss ONE795491 FLF T13 Steckdose, aluminium ONE795490
			
		Präsenzmelder DALI Länge 450mm, IP20 Montagehöhe max. 5m Schaltleistung max. 50 Treiber Pro Master max. 10 Slave	Präsenzmelder, weiss ONE796618 Slave Melder, weiss ONE797818 Fernbedienung ONE992000

MIKROPRISMA

ARTIKELNUMMER

		ONEline-SR MINI OFFICE 1.2	25 W ON/OFF	3 105 lm/3 000 K	ONE794571
		Systemleuchte Länge 1 142 mm	25 W ON/OFF	3 365 lm/4 000 K	ONE794572
		ONEline-SR MINI OFFICE NOT 1.2	35 W DALI	4 165 lm/3 000 K	ONE794575
		Systemleuchte Länge 1 142 mm	35 W DALI	4 515 lm/4 000 K	ONE794576
		ONEline-SR MINI OFFICE 1.5	32 W ON/OFF	3 936 lm/3 000 K	ONE794579
		Systemleuchte Länge 1 422 mm	32 W ON/OFF	4 256 lm/4 000 K	ONE794580
		ONEline-SR MINI OFFICE NOT 1.5	44 W DALI	5 236 lm/3 000 K	ONE794583
		Systemleuchte Länge 1 422 mm	44 W DALI	5 676 lm/4 000 K	ONE794584
		ONEline-SR ONE OFFICE 1.2	40 W DALI	4 961 lm/3 000 K	ONE701324
		Systemleuchte Länge 1 142 mm	40 W DALI	5 040 lm/4 000 K	ONE700909
		ONEline-SR ONE OFFICE 1.5	50 W DALI	5 656 lm/3 000 K	ONE700953
		Systemleuchte Länge 1 422 mm	50 W DALI	6 300 lm/4 000 K	ONE700908

Stromeinstellung ON/OFF Leuchten

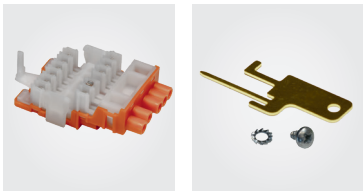
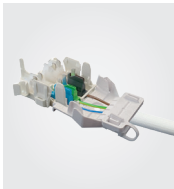
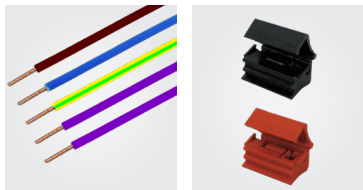
ON ↑ 	Standard
ON ↑ 	High Output
ON ↑ 	High Efficiency

DALI Leuchten können nicht eingestellt werden.

ZUBEHÖR

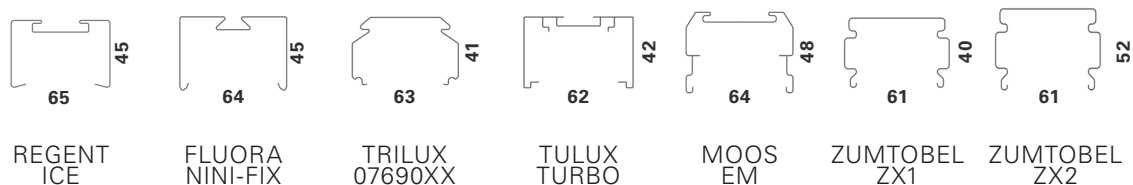
		ARTIKELNUMMER	
	ONEline TRAGSCHIENENSYSTEM	Aluminium, weiss RAL 9003, L= 4500 mm	ONE793363
		Aluminium, eloxiert, L= 4500 mm	ONE793362
	ONEline TRAGSCHIENENSYSTEM VERDRAHTET	5 x 1,5 mm ² , weiss, L= 4500 mm	ONE793364
		7 x 1,5 mm ² , weiss, L= 4500 mm	ONE793365
		9 x 1,5 mm ² , weiss, L= 4500 mm	ONE793610
		5 x 2,5 mm ² / 4 x 1,5 mm ² , weiss, L= 4500 mm	ONE795395
		11 x 1,5 mm ² , weiss, L= 4500 mm	ONE793611
		5 x 2,5 mm ² / 6 x 1,5 mm ² , weiss, L= 4500 mm	ONE796045
		5 x 1,5 mm ² , Alu eloxiert, L= 4500 mm	ONE793366
		7 x 1,5 mm ² , Alu eloxiert, L= 4500 mm	ONE793367
		9 x 1,5 mm ² , Alu eloxiert, L= 4500 mm	ONE793612
		11-polig I/O, DALI, NOT, BUS	5 x 2,5 mm ² / 4 x 1,5 mm ² , Alu eloxiert, L= 4500 mm
	5 x 2,5 mm ² / 6 x 1,5 mm ² , Alu eloxiert, L= 4500 mm	ONE797142	
	ONEline PROFILVERBINDER	Verbinder, gerade	ONE793368
		Verbinder 90°, weiss, L= 2x 150 mm	ONE794218
		T-Verbinder, weiss, L= 3x 150 mm	ONE794219
		X-Verbinder, weiss, L= 4x 150 mm	ONE794220
		Verbinder 90°, Alu eloxiert, L= 2x 150 mm	ONE794223
		T-Verbinder, Alu eloxiert, L= 3x 150 mm	ONE794222
		X-Verbinder, Alu eloxiert, L= 4x 150 mm	ONE794221
		Weiss, RAL 9016	ONE793373
ONEline ENDETEIL	Silbergrau, RAL 7001	ONE793372	
	ONEline ABDECKUNG leer	Aluminium, weiss RAL 9003 L= 4568 mm	ONE793374
		ABS-Kunststoff, weiss RAL 9003 L= 4568 mm	ONE793376
		Aluminium, eloxiert L= 4568 mm	ONE793375
	ONEline MONTAGEZUBEHÖR	Deckenmontageclip	ONE793377
		Stahlseilaufhängung L= 1,5 m, inkl. Montageclip	ONE793378
		Stahlseilaufhängung L= 3,0 m, inkl. Montageclip	ONE793379
	ONEline MONTAGEZUBEHÖR	Montageclip mit Haken	ONE794911
		Kette per Meter	ONE795642

ZUBEHÖR

		ARTIKELNUMMER
	ONEline EINSPEISUNG DV Einspeiseset inkl. Abdeckung	11-polig, 1,5–2,5 mm ² ONE793390
	ONEline ERDUNGSSET Erdungsset inkl. Schrauben	ONE794073
	ONEline LEUCHTENSTECKER 3-polig 3 ph. I/O	Stecker, 3-polig, inkl. Kabelschwanz ONE794202
	5-polig 3 ph. I/O, DALI	Stecker, 5-polig, inkl. Kabelschwanz ONE794203
	5-polig 3 ph. I/O, NOT Zentralbatterie	Stecker, 5-polig, inkl. Kabelschwanz ONE794239
	7-polig 3 ph. I/O, DALI, NOT Einzelakku	Stecker, 7-polig, inkl. Kabelschwanz ONE794204
	ONEline NETZVERDRAHTUNG	P+N+E (3x1.5mm ²) ONE737997
		P+N+E+D1+D2 (5x1.5mm ²) ONE742856
	ONEline SCHNEIDEKONTAKTCLIPS	1.5 mm ² einzeln schwarz ONE739966
		2.5 mm ² einzeln rot ONE739985

SANIERUNGEN

ONEline-SR ICE - die ideale Lösung für bestehende Tragschienen-Installationen.



Unsere ONEline-SR ICE Systemleuchten bieten eine einfache, werkzeuglose Integration in diverse Lichtbandsysteme. Der Anschluss auf das bestehende Lichtbandsystem erfolgt über die mitgelieferte Netzverdrahtung und den Schneidekontaktclips. Die Kompatibilität ist nicht bei allen Tragschienen zu 100% gewährleistet. Eine vorgängige Bemusterung ist daher empfehlenswert.

Alle technischen Daten sowie Massangaben sind sorgfältig erstellt. Irrtümer sind vorbehalten. Alle Masse sind in mm. Die Produktabbildungen sind beispielhaft und können vom Original abweichen. Technische Änderungen, die dem Fortschritt dienen sind vorbehalten. Es gelten die allgemeinen Verkaufs- und Lieferbedingungen der Glamox AG. Für Druckfehler wird keine Haftung übernommen.
 Glamox AG • Industriestrasse 10 • 6010 Kriens • Telefon 041 340 48 48 • www.glamox.com/de-ch | info.ch@glamox.com



Glamox AG
Industriestrasse 10
6010 Kriens
T 041 340 48 48
info.ch@glamox.com
www.glamox.com/de-ch